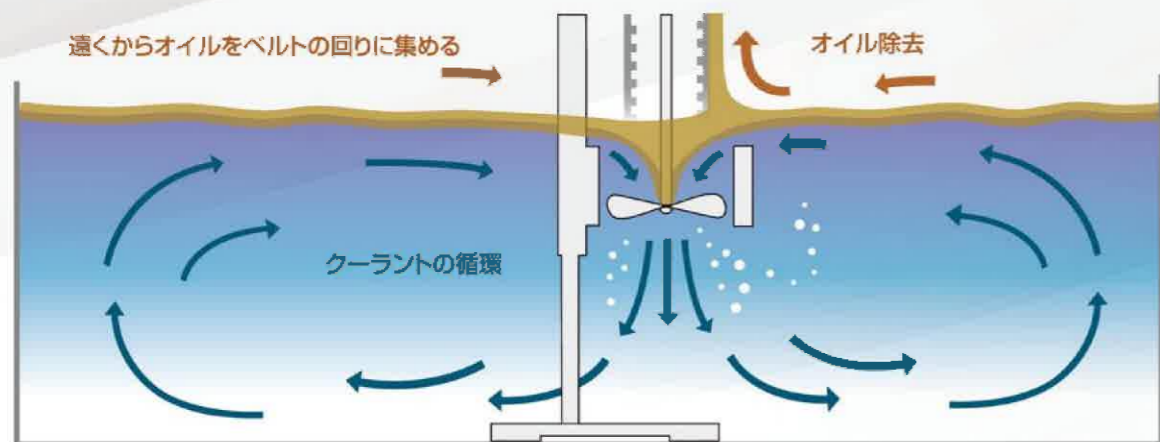


# オイルスキマの作動メカニズム

インペラによりクーラントに流れを発生させ、浮上油を寄せ集めます。



ココがポイント!



## 回収スピード比較



## R-line

リモコンにより操作を行います

- ①ディスプレイ
  - リアルタイムで切削油の温度表示
  - 速度: 1/2/3/4
  - 作動時間(分): 10/20/30/40/50
  - タイマー: 6:00/12:00/Cont.
  - モーニングクリーン
- ②速度
  - ベルト及びインペラの回転速度調整(4段階)
- ③作動時間
  - 運転と停止の繰り返し(5モード)
  - 運転10分→停止50分
  - 運転20分→停止40分
  - 運転30分→停止30分
  - 運転40分→停止20分
  - 運転50分→停止10分
  - ※切削油と油をより分離させる目的で一定の停止時間を設けています。
- ④タイマー
  - 6h: 6時間作動後、自動電源オフ
  - 12h: 12時間作動後、自動電源オフ
  - ∞: 連続作動(自動電源オフ無し)
- ⑤モーニングクリーン
  - 作業終了後、ボタンを押すと次の順にて作動します。
  - 6時間停止 → 1時間運転 → 自動電源オフ
  - 翌朝きれいな切削油の状態を確認することができます。
- ⑥電源
  - 電源のオン、オフ



## D-line

ダイヤルにより操作を行います



速い ← 推奨設定 → 速い

## スタンドタイプ(ST)



自立式なので、タンクに入れるだけですぐ使用できます。

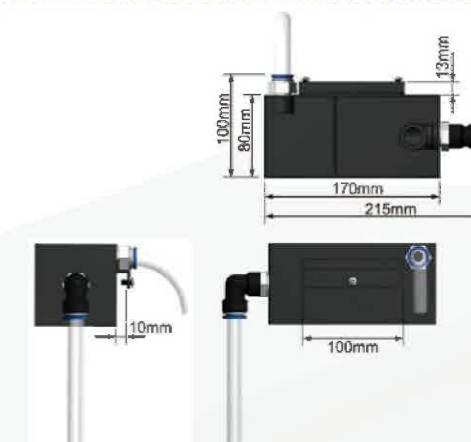
## マグネット固定タイプ(FX)



強力マグネットにより蓋に取り付けて使用することができます。

## オイルセパレータ(オプション)

浮上油回収の効率を高めます。オイルスキマで回収した浮上油を入れ、さらに自然分離させます。クーラントはタンクへ戻し、オイルは回収します。





# オイルスキマの機種ラインアップ

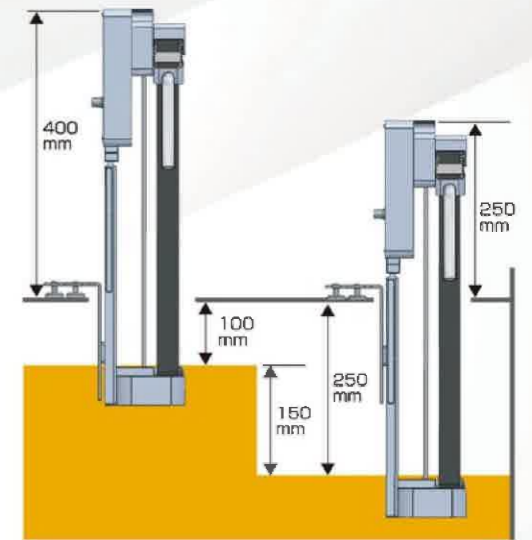
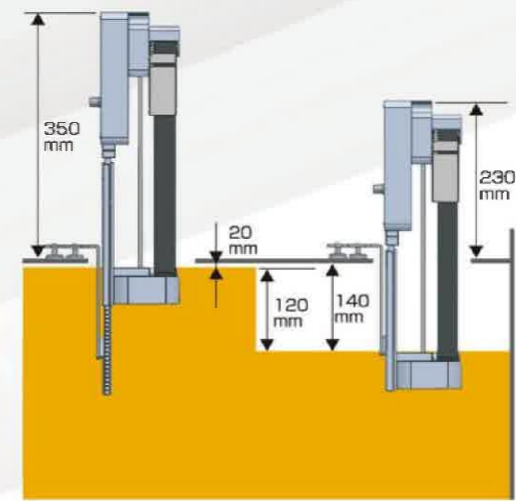
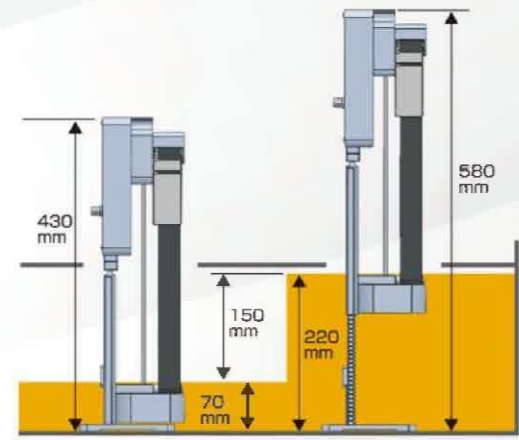
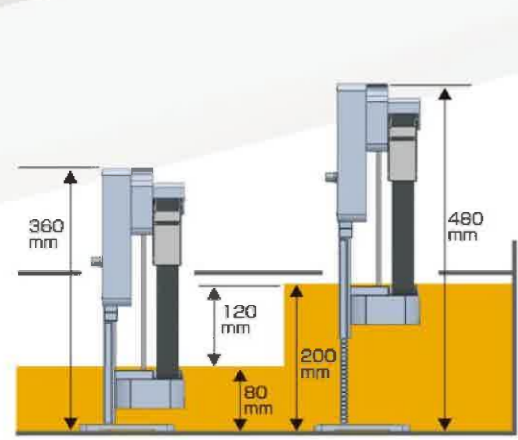


スタンド式のベーシックモデルです。

スタンド式で、ベーシックモデルより広範囲の深さで使用可能。別売のプラケットによりマグネット固定式としても使用可能です。

GSO-2ST3(R)のマグネット固定タイプ。別売のベースプレートによりスタンド式としても使用可能です。

GSO-2FX3(R)より深さのある場所で使用可能です。  
※GSO2-FX4(R)のみホーススクレイパが標準仕様



## 別売品



アダプタ STD-1934P(別売)

		型式	速度調整	運転時間	本体サイズ (mm)	質量 (kg)	希望小売価格 (円、税抜)
本体	ダイヤル式	①GSO-2	無段階	連続	110×150×360(～480)	2.7	90,000
		②GSO-2ST3			110×150×430(～580)	2.9	110,000
		③GSO-2FX3			110×150×420(～570)	3.0	110,000
		④GSO-2FX4			110×150×540	3.2	130,000
	リモコン式	⑤GSO-2R	4段階	6時間 12時間 連続	110×150×360(～480)	2.9	110,000
		⑥GSO-2ST3R			110×150×430(～580)	3.1	130,000
		⑦GSO-2FX3R			110×150×420(～570)	3.2	130,000
		⑧GSO-2FX4R			110×150×540	3.4	150,000
アダプタ		⑨STD-1934P	-	-	-	-	3,300

●仕様/電源: 単相100V, 回収能力: 1.5L/h ※ご使用には別売のアダプタが必要です。

## オプション、消耗品



	型式	対応機種	希望小売価格 (円、税抜)
Aベルト	GSO-1-B	GSO-2/GSO-2R	7,000
	GSO-2-3B	GSO-2ST3/GSO-2FX3/ GSO-2ST3R/GSO-2FX3R	8,500
	GSO-2-4B	GSO-2FX4/GSO-2FX4R	10,000
Bホーススクレイパ	GSO-2-HS	全機種	7,500
Cスライドスクレイパ	GSO-2-SS	全機種	4,000
Dプラケット	GSO-8R	GSO-2ST3/GSO-2FX3/ GSO-2ST3R/GSO-2FX3R	10,000
Eベースプレート	GSO-2-BP	GSO-2ST3R/GSO-2FX3R	10,000
Fセパレータ	GSO-SPR	全機種	14,000